



INTERIOR DOOR
株式会社 **フォリス**

株式会社 **フォリス**

ホームページ

<http://www.foris-group.co.jp>

Gファッションドア
形状・仕様

*1 ガラス交換のため、木製押縁を取付けるデザインとする。押縁なしのデザインを採用の場合、ガラス交換不可である。

デザインNo.	① GKG30 SSSFS	② GXC45	③ GFJ10 SSSSS	④ GFJ10 SSSSS	⑤ GFF12 SCSSS	⑥ GFF13 SSSSS
形状						
構造・モール等	標準(木製) 片面取りガラス	アクリルスリット	木製モール・樹脂押縁 小口テープ	目地モール 小口テープ	メタカラー 小口テープ	目地モール 小口テープ
デザインNo.	⑭ GFF21 SSSSS	⑮ GFE09 SSSSS	⑯ DFJ37 SSSSS	⑰ GFE04 SCSSS	⑱ GFE08 SCSSS	⑲ GFD03 SSESZ
形状						
構造・モール等	目地モール 小口テープ	目地モール・貼分け 樹脂押縁・小口テープ	木製モール・貼分け 樹脂押縁・小口テープ	メタカラー 小口テープ	メタカラー 小口テープ	貼分け・木製押縁 大手材

デザインNo.	⑦ GFF13 SCSSS	⑧ GFF18 SSSSS	⑨ GFF23 SSSSS	⑩ GFF19 SSSSS	⑪ GFF19* SPSSZ	⑫ GFF24 SSSSS	⑬ GFF17 SSSFS
形状							
構造・モール等	メタカラー 小口テープ	目地モール 小口テープ	目地モール 小口テープ	目地モール 小口テープ	溝塗装 木製押縁 小口テープ	目地モール 小口テープ	片面取りガラス
デザインNo.	⑳ GFD01 SSESS	㉑ GFD02 SSESS	㉒*1 GFJ25Z SSSSS	㉓*1 GFJ26Z SSSSS	㉔ GFC39 SSSSS	㉕ GFG40 SSSSS	㉖ GFG41 SSSSS
形状							
構造・モール等	大手材	貼分け 大手材	面落ち(枠組) 小口テープ木製押縁	面落ち(枠組) 小口テープ木製押縁	木製押縁・大手材 一部メタル調シート貼	木製押縁 特殊大手材 t=15	木製押縁・塗装目地 特殊大手材 t=15

折戸

デザインNo.	MB1
形状	
構造・モール等	左右R
デザインNo.	MB2
形状	
構造・モール等	四方框

W間仕切ドア
形状・仕様

デザインNo.	① WKC30 SSS	②	③ WFA10 SSS	④ WFA10 SSS	⑤ WFA12 SSS	⑥ WFB12 SCS
形状						
構造・モール等			合板ジョイント 木製モール 小口テープ	合板ジョイント 木製モール 小口テープ	目地モール 小口テープ	メタカラー 小口テープ
デザインNo.	⑮ WFB09 SSS	⑯ WFB37 SSS	⑰ WFB08 SCS	⑱ WFB19 SPS	⑲ WFA03 SSE	⑳ WFA01 SSE
形状						
構造	目地モール・貼分け 小口テープ	木製モール・貼分け 小口テープ	メタカラー 小口テープ	溝加工 小口テープ	貼分け 大手材	大手材

デザインNo.	⑦ WFB13 SCSSS	⑧ WFB13 SCS	⑨ WFB18 SSS	⑩ WFB23 SSS	⑪ WFB19 SSS	⑫ WFB24 SSS	⑬ WFB17 SSS	⑭ WFB21 SSS
形状								
構造・モール等	目地モール 小口テープ	メタカラー 小口テープ	目地モール 小口テープ	目地モール 小口テープ	目地モール 小口テープ	目地モール 小口テープ	目地モール 小口テープ	目地モール 小口テープ
デザインNo.	㉑ WFA02 SSE	㉒ WFA26 SSS	㉓ WFA25 SSS	㉔ WFB15 SSS	㉕ WFB15 SSS	㉖ WFA03 SSS	㉗ WFC39 SSS	㉘ WFC40 SSS
形状								
構造	貼分け 大手材	面落ち(Vカット) 小口テープ	面落ち(Vカット) 小口テープ	目地モール 小口テープ	目地モール 小口テープ	貼分け 小口テープ	大手材 一部メタル調シート貼	特殊大手材 T-15



GKG30



GFD01



GFJ10



GFD01
(ガラス寄せタイプ)



GFD03



GFF13



GXC45



GFF12



GFJ10
(ガラス寄せタイプ)



GKG30



GFC39



GFJ26Z



WKC30



WFA01



WFA02



WFA26



WFA25



WFA03



WFC39



WKC30



WFA10



WFA01

折れ戸形状



MB1



MB2

デザイン性に優れた高品質のドアをオーダーメイドでご提供いたします。
材質・サイズ・仕様等のご相談を承ります。



施工例 東京都 大田区(突板ウレタン塗装仕上げ)

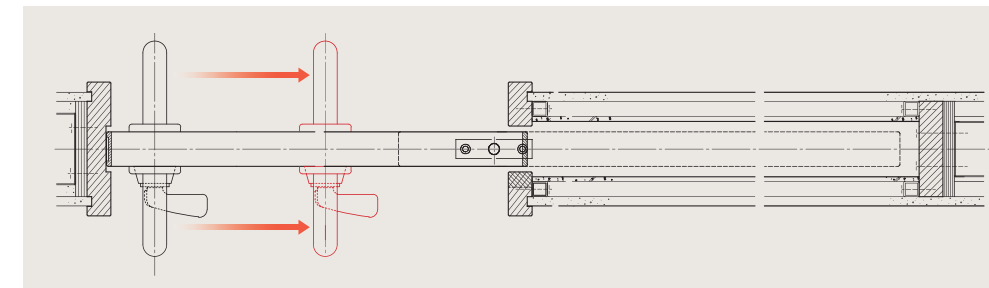


施工例 東京都 港区(突板ウレタン塗装仕上げ)

介護施設(老人福祉施設等)に暖かみのある木製不燃ハンガー扉を提供



- スチールドアに勝る開閉機能を持ち、安全性も考慮した機能を持ちます。
- 木質ドア独特の暖かみのある質感を提供します。
- 受注生産により、各種サイズにも対応できます。



ウォールドア

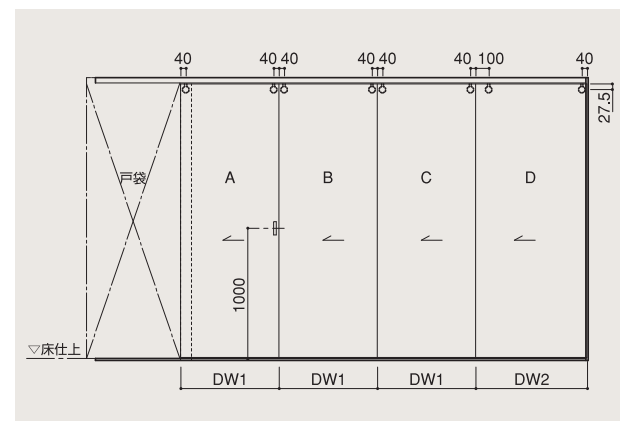


■ 隣り合う部屋の境に設置する床から天井までの動く壁、"ウォールドア"

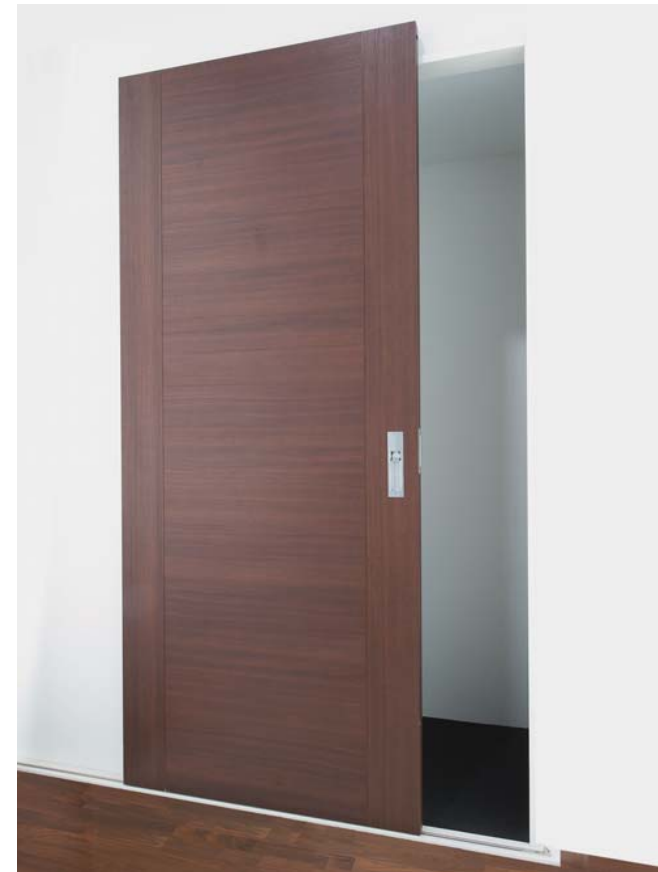
仕様

下レールなしタイプ	
扉寸法	幅900mm以下、高さ2400mm以下
扉厚	36mm

下レール有タイプ	
扉寸法	幅1200mm以下、高さ2500mm以下
扉厚	36mm



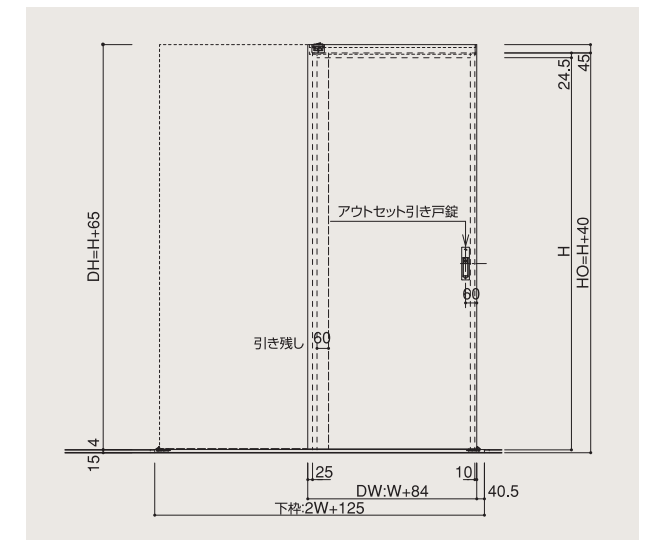
アウトセット引き戸



■ 上枠にレールがないので、外観もすっきり。
■ 開き戸から引き戸へのリフォームに最適なアウトセット引き戸。

仕様

扉寸法	幅900mm以下、高さ2200mm以下
扉厚	36mm



アルミフレームドア



■ 間仕切りでありながら、半透明のパネル越しに人の気配を感じながら過ごせるので、安心感があります。

仕様

扉寸法	幅900mm以下、高さ2400mm以下
パネル仕様	ポリカーボネート、アクリル



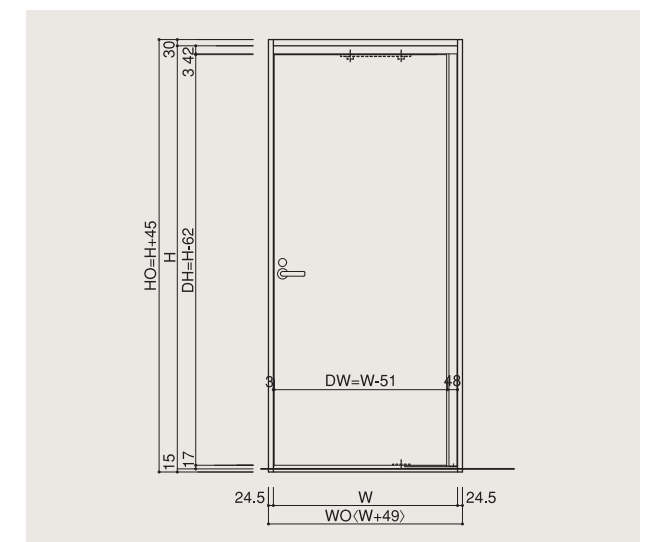
ローリングドア



■ お子様からお年寄り、車椅子の方でもらくらく開閉。
■ バリアフリー対応で高齢化住宅に最適。
■ 従来の開き戸に比べてドアの軌道が小さく、ドアの開閉スペースが1/3 以下のため、限られた室内スペースを有効にご利用できます。

仕様

扉寸法	幅900mm以下、高さ2100mm以下
扉厚	33・36mm



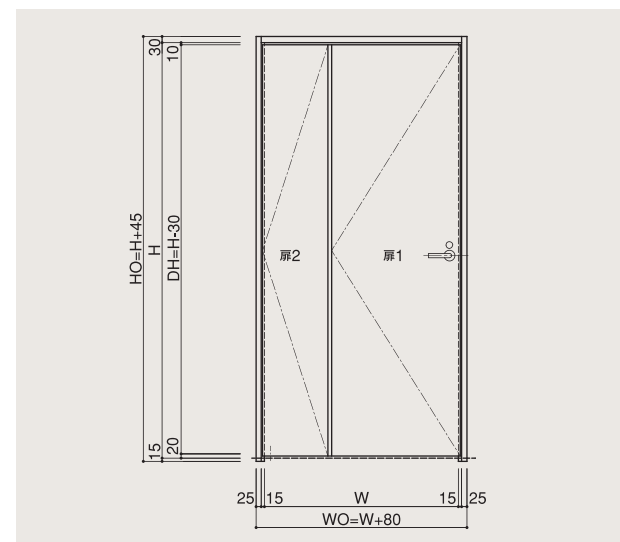
ソフトクローズ機能付き折戸



- 軽い力で扉を開閉することができます。
- 指はさみ防止機能付きヒンジを採用。

仕様

有効開口	600~1160mm
扉寸法	幅700~1250mm、高さ1600~2100mm
扉厚	36mm



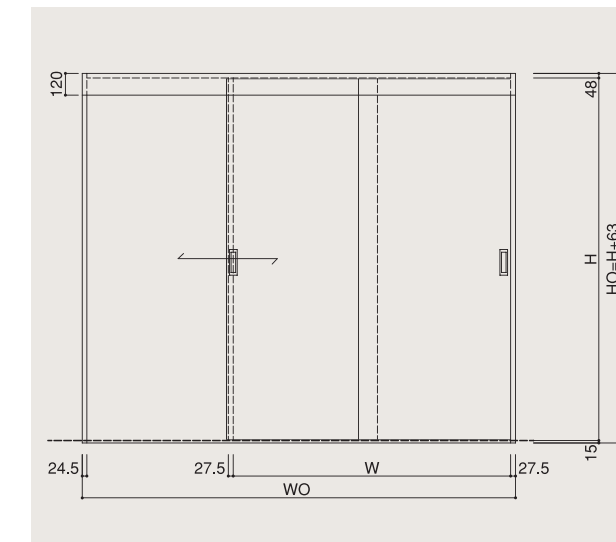
2枚連動引き戸



- 1枚の扉を引くと、同時にもう1枚の扉も連動して動きます。

仕様

有効開口	940~2140mm
扉寸法	幅500~1100mm、高さ2200mm以下
扉厚	36mm



ソフトクローズ機能付き引き戸

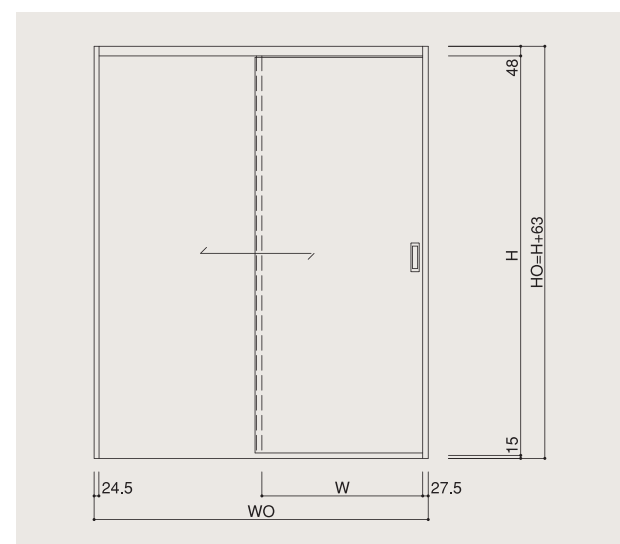


- 1つのクローザーで開く時と閉める時の両方でソフトクローズ機能が働きます。



仕様

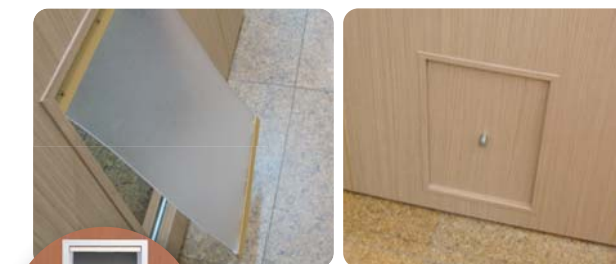
扉寸法	540mm以上
扉厚	36mm



ペットドア



- 各種デザインの室内ドアにペット専用ドアを組み込んだタイプをご用意しています。
- ペットが出入りし易く、素材は衝撃に強いABS樹脂を採用しています。柔らかい素材で透明感もあるのでペットも安心して通れます。出入りの必要の無いときは専用の蓋でペットの出入りを調整。フラップ部をすっきり隠します。



仕様

有効開口	小型	幅127mm、高さ178mm
	中型	幅178mm、高さ285mm

デザイン襖



- ペーパーハニカムコアには、リサイクルペーパーを使用。再々度のリサイクルが可能です。
- 残材処理時のダイオキシン発生を 방지、シックハウス対策としてノンホルマリン型の接着剤を使用するなど「人と環境にやさしい」製品です。

●標準仕様 ●オプション

●引手

MOW-101 木製モミジ丸	MOS-102 ステン平円丸	MOP-103 鏡面	MOP-104 PC真珠	MOP-108 PC水墨	MOW-105 木製モミジ角
MOP-106 PCチリ落し	MOS-107 ステンチリ落し	※MOW-109 木製モミジ井筒角	※MOS-110 ステン2重丸	※MOS-111 ステン四角	※MOW-112 木製円月取手

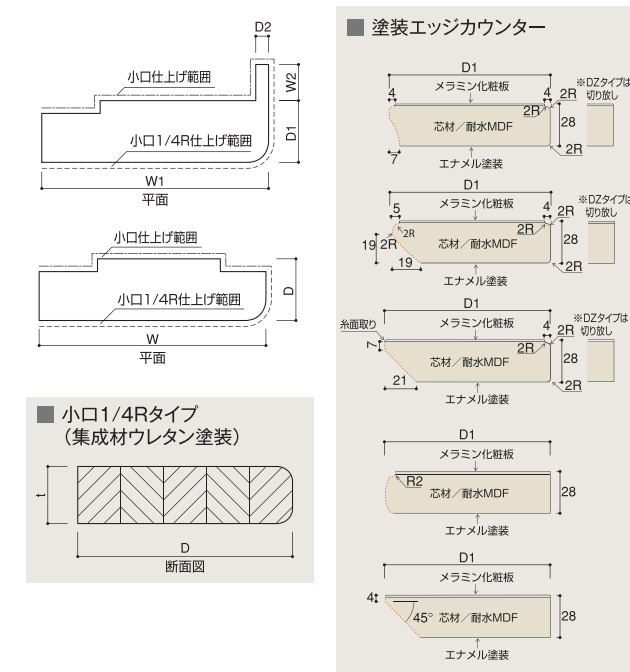
※印はグレードアップです。

カウンター材



仕様

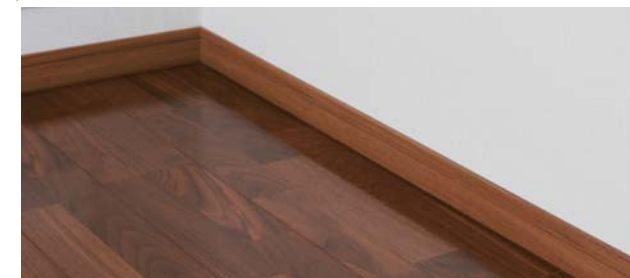
ゴム集成材 ウレタン塗装 厚さ:30mm
メラミン小口塗装 厚さ:28mm



和室造作材

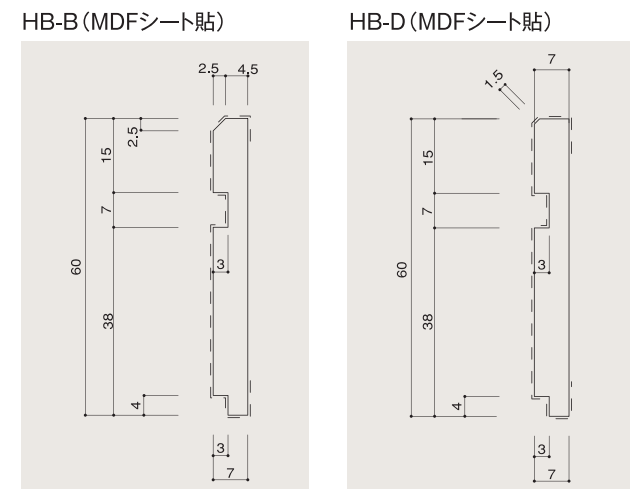


木製巾木



仕様

MDF下地オレフィンシートラッピング
樹脂押し出し成型品



- シート貼りによる統一感のある仕様、オレフィンシート・汚れ防止シート等に対応。
- 様々な使用を考慮した基準寸法を設定。

住宅部品表示ガイドラインに基づく部材構成仕様表

■ 間仕切扉(フラッシュ)

部材名	内装仕上げ部分	
	ホルムアルデヒド発散建築材料	発散区分
扉	シート張りMDF	F☆☆☆☆
扉	シート張り合板	F☆☆☆☆
扉	突板張りMDF	F☆☆☆☆
扉	突板張り合板	F☆☆☆☆

■ カウンター材

部材名	内装仕上げ部分	
	ホルムアルデヒド発散建築材料	発散区分
カウンター	集成材	F☆☆☆☆
	メラミン樹脂貼りパーティクルボード	F☆☆☆☆
	ダップ樹脂貼りパーティクルボード	F☆☆☆☆
	メラミン樹脂貼り合板	F☆☆☆☆
	ダップ樹脂貼り合板	F☆☆☆☆
	メラミン樹脂貼りMDF	F☆☆☆☆

■ 間仕切扉(框組)

部材名	内装仕上げ部分		
	ホルムアルデヒド発散建築材料	発散区分	
扉	鏡板部共	シート張りMDF	F☆☆☆☆
扉	鏡板部共	突板張りMDF	F☆☆☆☆
扉	鏡板部	突板張りMDF	F☆☆☆☆
	鏡板部	突板張り合板	F☆☆☆☆

■ 折れ戸

部材名	内装仕上げ部分		
	ホルムアルデヒド発散建築材料	発散区分	
扉		シート張りMDF	F☆☆☆☆
扉	鏡板部	シート張りMDF	F☆☆☆☆
	鏡板部	シート張りMDF	F☆☆☆☆

