

歩行・動作補助手摺 ハンドレール手摺

自然光や蛍光灯の光で汚れを制御！



**自然光や蛍光灯の光で汚れを抑制
充実のカラーバリエーション
安全性と施工性に優れた樹脂製**

人に優しい、環境に優しい、歩行・動作補助手摺。

21世紀は「環境の世紀」と位置付けられています。光触媒作用により手すり表面を常に清潔に保ちセルフクリーニング効果のある理想的な手すりです。使う人への優しさと環境に配慮した製品として注目されています。

光触媒とは？

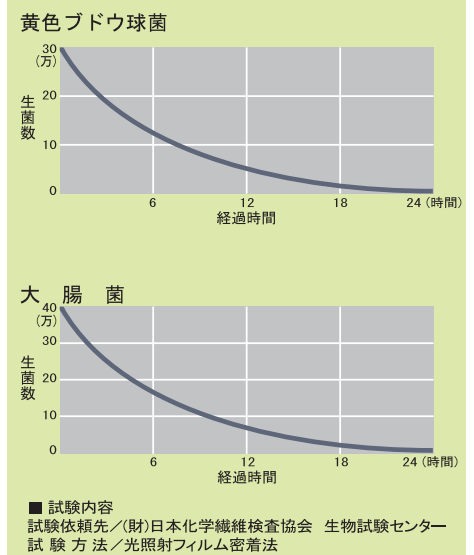
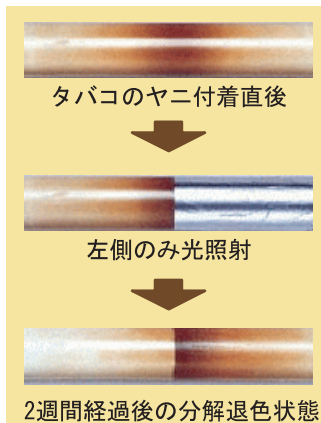
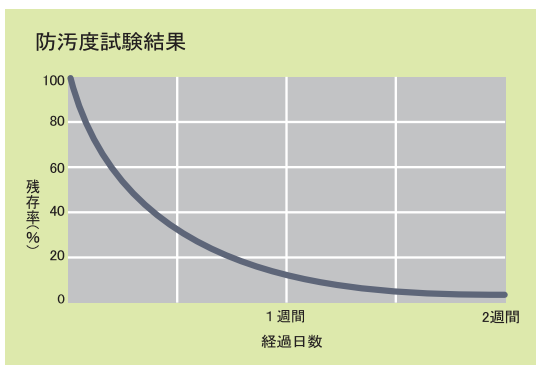
光触媒は光のエネルギーを受け、活性酸素やマイナスイオンを作り出し、その力で汚れや悪臭を吸着・分解する効果を発揮します。

光触媒抗菌効果

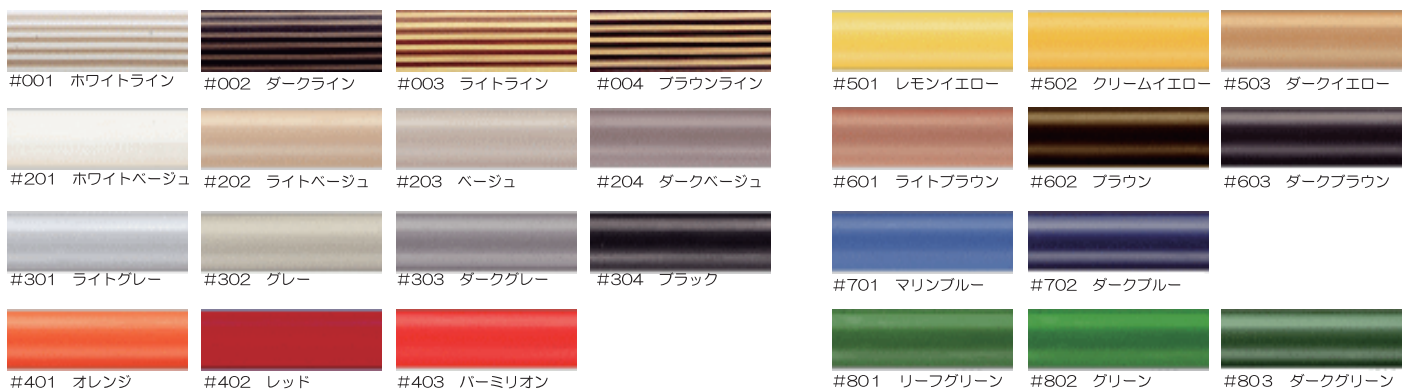
高温多湿な日本の風土は、カビや細菌の発生に適した条件をそなえています。不特定多数の人々が触れる環境下では、とすれば病原菌に感染する危険性があります。光触媒は菌の活動を低下させ増殖を抑制します。

光触媒入り手すり防汚試験

光触媒入り手すりにタバコのやに（タール成分）を付着させ、室内蛍光灯で分解、退色度の実施効果。

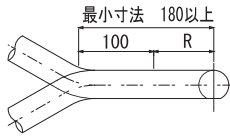


● カラーバリエーション

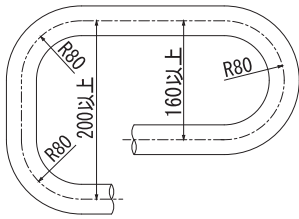


※印刷物のため若干色調の誤差がありますのでご了承ください。

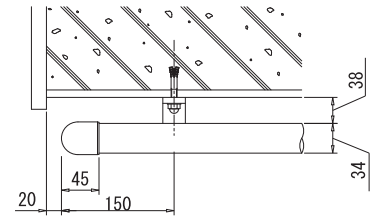
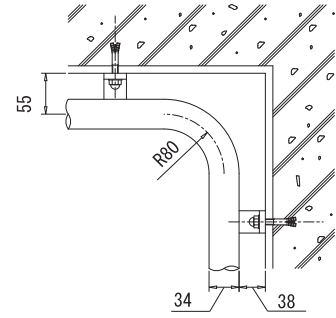
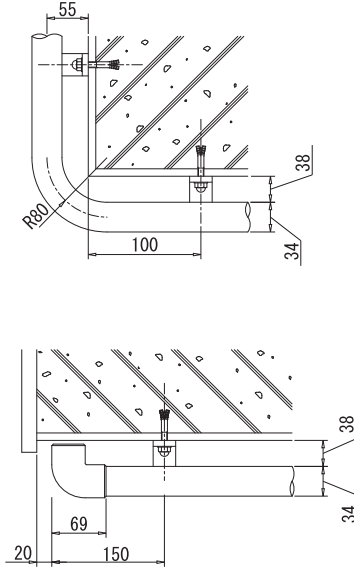
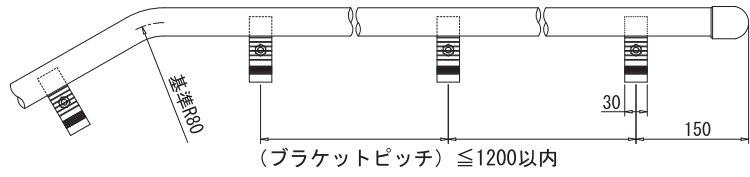
■ 曲げ加工詳細図



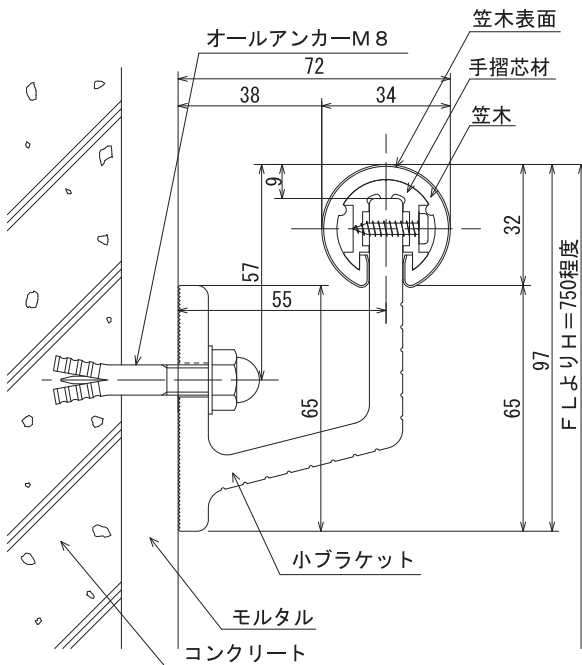
曲げ加工立面寸法詳細



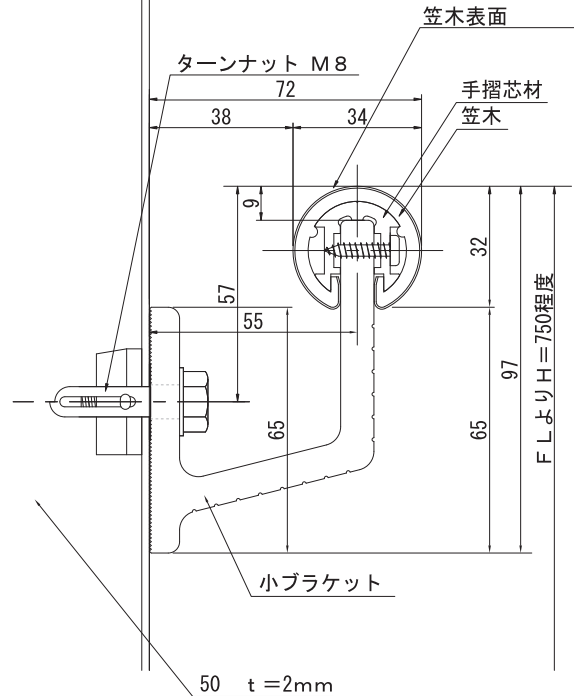
曲げ加工平面寸法詳細



■ 取付図 (例) コンクリート下地



■ 取付図 (例) 金属手すり下地



■ 仕様

笠木・・・半硬質合成樹脂
芯材・・・アルミ押出型材

笠木表面・・・光触媒入り合成樹脂
ブラケット・・・アルミ押出型材

エンドキャップ・・・ABS樹脂