

# ウォールドア

動く間仕切壁「ウォールドア」がモデルチェンジ。美しく変身して新登場！

隣り合う部屋の境に設置する、  
床から天井までの動く壁、“ウォールドア”。  
たとえば壁をオープンにしてワンルームに。  
プライバシー空間をつくりたい場合は  
クローズして2部屋にと使い分けられます。  
生活シーンによって臨機応変に対応できる  
自由な空間づくりを実現します。

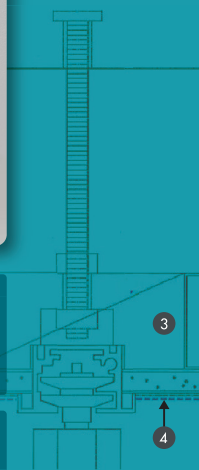


意匠性アップ

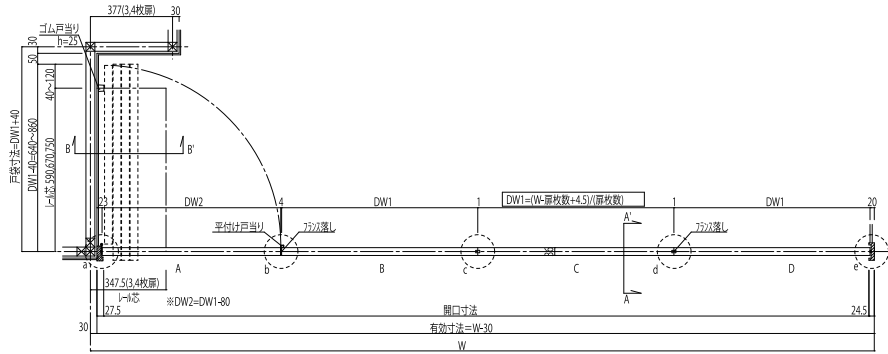
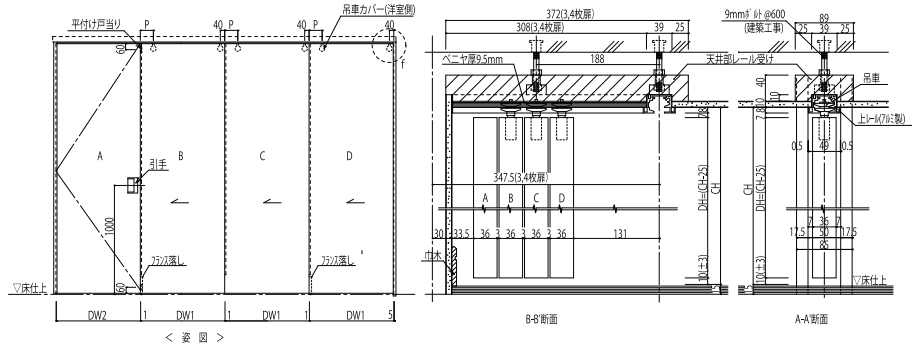
- 1 天井とレールの隙間をなくしたスツキリとした納まりを実現
- 2 段差のないフラットな戸袋を実現

労務省力化

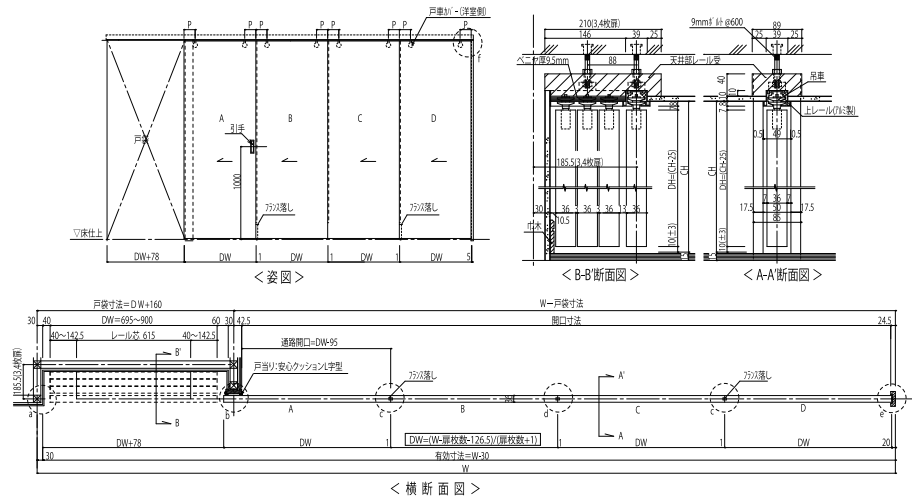
- 3 プレカット下地材により木工事を省力化
- 4 見切付レールによりクロス工事を省力化



## 開戸タイプ



## 引戸タイプ



※上記図面は基本タイプです。