

長押が、収納家具になります。

新発売

## ファンシーバー35

Fancy bar 35

「壁に物が掛けられない、フックが付けにくい」。  
マンション住まいの方々のアンケート調査で、そんな声が上がられています。  
そこで、ファンシーバー35。長押の使い勝手が大幅に向上。  
しかもインテリアとしてのデザイン性を持っています。

4つのポイントがあります。

S字フックが  
活躍します。

標準の仕様で  
S字フックが付いています。  
多彩な使い方が可能です。



ハンガー、ピン、  
画鋲に対応。

ハンガーが掛けられて、  
ピンや画鋲を刺すことが  
できます。



表面のシートだけ  
交換できます。

表面の化粧シート  
(スポンジシート)が汚れた場合、  
シートだけ交換できます。カンタンに  
新築時の状態に戻ります。



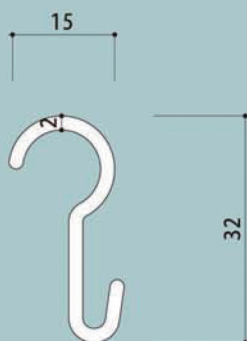
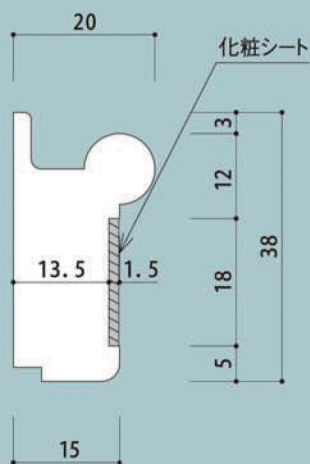
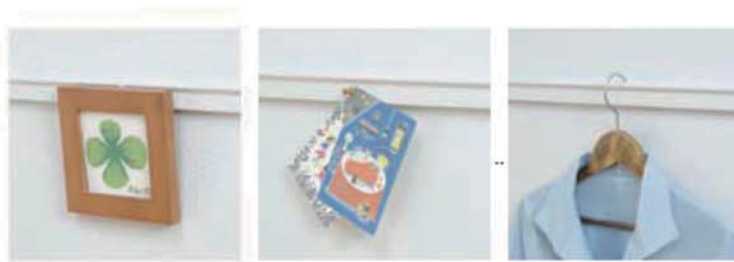
マンションや  
アパートの壁を保護。  
賃貸マンションやアパートの  
壁面を保護します。  
修繕費を軽減。



# ファンシーバー35

## 長押し&ピクチャーレール

合成樹脂発泡製品(硬質樹脂)



※原寸大

### ファンシーバー35

材質:硬質樹脂(高発泡)

商品名	サイズ(mm)	長さ(mm)	価格(ノ本)	梱包	付属品
ファンシーバー35	20×35	2000	2,200	15本入	フック4ヶ・化粧シート
〃	〃	2700	3,000	〃	フック6ヶ・化粧シート
〃	〃	3000	3,300	〃	フック6ヶ・化粧シート
〃	〃	3600	4,000	〃	フック8ヶ・化粧シート

### 小口キャップ35用

材質:PVC樹脂

商品名	サイズ(mm)	価格
小口キャップ(左右set)	15×35	100

- 化粧シートのカラーを選択して下さい。
- 取付用の下地がある事を必ずご確認下さい。
- フックの耐荷重は1ヶ当り/5kgです。(フックはL=12mm)
- 1本からのバラ出荷も可能です。

### 化粧シートカラー



プレーンホワイト



ベージュ

Fancy bar